

(19) 日本国特許庁(JP)

(12) 特 許 公 報(B2)

(11) 特許番号

特許第5504463号
(P5504463)

(45) 発行日 平成26年5月28日(2014.5.28)

(24) 登録日 平成26年3月28日(2014.3.28)

(51) Int. Cl. F 1
 E O 2 D 5/80 (2006.01) E O 2 D 5/80 Z
 E O 2 B 7/10 (2006.01) E O 2 B 7/10

請求項の数 4 (全 12 頁)

<p>(21) 出願番号 特願2010-164137 (P2010-164137) (22) 出願日 平成22年7月21日 (2010.7.21) (65) 公開番号 特開2012-26120 (P2012-26120A) (43) 公開日 平成24年2月9日 (2012.2.9) 審査請求日 平成25年6月26日 (2013.6.26)</p>	<p>(73) 特許権者 304020177 国立大学法人山口大学 山口県山口市吉田1677-1 (73) 特許権者 594135151 一般財団法人ダム技術センター 東京都台東区池之端二丁目9番7号池之端 日殖ビル2階 (74) 代理人 100067356 弁理士 下田 容一郎 (72) 発明者 川崎 秀明 山口県宇部市常盤台二丁目16-1 国立 大学法人山口大学工学部内</p>
--	---

最終頁に続く

(54) 【発明の名称】 コンクリート躯体の補強方法

(57) 【特許請求の範囲】

【請求項1】

基礎上に構築したコンクリート躯体の補強方法において、
 前記基礎及びコンクリート躯体に孔を開けることができる削孔機と、内圧で膨らませることができる複数個のパッカを備えた鋼棒又は鋼線からなるテンドンと、このテンドンに張力を掛ける引張り機械とを準備する工程と、
 前記削孔機で前記コンクリート躯体に貫通孔を開けると共に前記基礎に定着部孔を開ける削孔工程と、
 前記孔に前記テンドンを挿入する工程と、
 前記パッカのうち、前記定着部孔に最も近い第1パッカを膨らませる工程と、
 この第1パッカと前記定着部孔で囲われた第1室へグラウト材を注入し、凝固させて前記テンドンの先端部を前記定着部孔に固定する定着工程と、
 前記テンドンの基部を前記引張り機械で掴み、前記テンドンに第1のテンションを掛ける工程と、
 この第1のテンションを維持しながら前記第1パッカの隣の第2パッカを膨らませる工程と、
 前記第1パッカと前記第2パッカと前記貫通孔とで囲われる第2室へグラウト材を注入し、凝固させる工程と、
 前記引張り機械を緩める工程と、からなることを特徴とするコンクリート躯体の補強方法。

【請求項 2】

基礎上に構築したコンクリート躯体の補強方法において、
前記基礎及びコンクリート躯体に孔を開けることができる削孔機と、内圧で膨らませることができる複数個のパッカを備えた鋼棒又は鋼線からなるテンドンと、このテンドンに張力を掛ける引張り機械とを準備する工程と、

前記削孔機で前記コンクリート躯体に貫通孔を開けると共に前記基礎に定着部孔を開ける削孔工程と、

前記孔に前記テンドンを挿入する工程と、

前記パッカのうち、前記定着部孔に最も近い第 1 パッカを膨らませる工程と、

この第 1 パッカと前記定着部孔で囲われた第 1 室ヘグラウト材を注入し、凝固させて前記テンドンの先端部を前記定着部孔に固定する定着工程と、

前記テンドンの基部を前記引張り機械で掴み、前記テンドンに第 1 のテンションを掛ける工程と、

この第 1 のテンションを維持しながら前記第 1 パッカの隣の第 2 パッカを膨らませる工程と、

前記第 1 パッカと前記第 2 パッカと前記貫通孔とで囲われる第 2 室ヘグラウト材を注入し、凝固させる工程と、

前記引張り機械で、前記テンドンに第 1 のテンションより小さな第 2 のテンションを掛ける工程と、

この第 2 のテンションを維持しながら前記第 2 パッカの隣の第 3 パッカを膨らませる工程と、

前記第 2 パッカと前記第 3 パッカと前記貫通孔とで囲われる第 3 室ヘグラウト材を注入し、凝固させる工程と、

前記引張り機械を緩める工程と、からなることを特徴とするコンクリート躯体の補強方法。

【請求項 3】

請求項 1 又は請求項 2 記載のコンクリート躯体の補強方法であって、

前記コンクリート躯体は、ダム堤体であることを特徴とするコンクリート躯体の補強方法。

【請求項 4】

前記ダム堤体は、前記基礎に接する底面と、この底面の一端から上へ延び貯水又は土砂を受ける受圧面と、前記底面の他端から斜め上に延びる斜面とからなる、略三角形の断面を有し、

前記テendonは、前記斜面から前記底面の一端又はその近傍に向かって延ばされることを特徴とする請求項 3 記載のコンクリート躯体の補強方法。

【発明の詳細な説明】

【技術分野】

【0001】

本発明は、コンクリート躯体の補強方法、特に、「多点 P S アンカーによる大型コンクリート躯体の補強方法」に関する。

なお、P S アンカー (prestressed anchor) は、予め軸方向に張力を付与されているアンカーを意味する。多点とは、軸方向の異なる部位をいう。多点 P S アンカーとは、軸方向の異なる部位に、各々張力が付与されているアンカーを意味する。

【背景技術】

【0002】

ダムをはじめとして、コンクリート製の建造物である、様々なコンクリート躯体が知られている。コンクリート躯体を建造する場合は、ベース部としての基礎の上部に、本体としてのコンクリート躯体を建造することが一般的である。コンクリート躯体をより高い強度で基礎に結合させ、地震等の外力から保護するための技術が種々提案されている (例えば、特許文献 1 (図 3) 参照。)。

10

20

30

40

50

【 0 0 0 3 】

特許文献 1 を次図に基づいて説明する。

図 9 に示すように、ダム堤体 1 0 1 は、地盤 1 0 2 上に建造され、グラウンドアンカー
テンドン 1 0 3 で補強されている。

【 0 0 0 4 】

この補強は以下のようにして行う。即ち、ダム堤体 1 0 1 から地盤 1 0 2 まで孔 1 0 4
を開け、この孔 1 0 4 に、テンドン (t e n d o n) 1 0 5、1 0 5 を挿入し、孔 1 0 4
の下部に、セメントミルク等のグラウト 1 0 6 a を注入する。グラウト 1 0 6 a が凝固す
ると、テンドン 1 0 5、1 0 5 の下部が地盤 1 0 2 に固定される。次に、テンドン 1 0 5
、1 0 5 を引張る。このままで、孔 1 0 4 にさらにグラウト 1 0 6 b を注入し、凝固させ
る。

10

【 0 0 0 5 】

テンドン 1 0 5、1 0 5 は、芯部に鋼線を用いた伸縮自在な部材である。保護体 1 0 9
、1 0 9 よりも上部は、シース 1 1 1、1 1 1 と呼ばれる樹脂製の保護材で、鋼線が覆わ
れている。テンドン 1 0 5、1 0 5 は、シース 1 1 1、1 1 1 が被せられない先端部 1 0
5 a と、固定板 1 0 8 が取り付けられる基部 1 0 5 b とで引張り合うようにして、テンシ
ョンを保っている。

【 0 0 0 6 】

ところで、本発明者らが地震に関する実験を行ったところ、次のような問題があること
が分かった。

20

図 9 の要部拡大図である図 1 0 に示すように、ダム堤体 1 0 1 に揺れが加わり、この揺
れの力が所定の値を超えると、固定板 1 0 8 近傍で部分的な破壊 1 1 7 が生じ得ることが
分かった。部分破壊が生じることで、所望の補強作用が得られなくなる。

【 0 0 0 7 】

図 9 に戻り以下のこともいえる。テンドン 1 0 5、1 0 5 はダム堤体 1 0 1 を貫通して
いる。補強が必要な部位は、ダム堤体の中でも大きな負荷のかかる、地盤 1 0 2 とダム堤
体 1 0 1 の下部との間であるにも関わらず、従来技術ではダム堤体 1 0 1 の全体を圧縮
していた。即ち、無用な圧縮力をダム堤体 1 0 1 にかけていた。

コンクリート躯体において、部分破壊を防止しつつ、必要な部位にのみ圧縮力のかかる
補強技術の提供が望まれる。

30

【 先行技術文献 】

【 特許文献 】

【 0 0 0 8 】

【 特許文献 1 】 特開 2 0 0 7 - 2 1 7 9 8 1 公報

【 発明の概要 】

【 発明が解決しようとする課題 】

【 0 0 0 9 】

本発明は、コンクリート躯体において、部分破壊を防止しつつ、必要な部位にのみ圧縮
力のかかる補強技術の提供を課題とする。

【 課題を解決するための手段 】

40

【 0 0 1 0 】

請求項 1 に係る発明は、基礎上に構築したコンクリート躯体の補強方法において、
基礎及びコンクリート躯体に孔を開けることができる削孔機と、内圧で膨らませること
ができる複数個のパッカを備えた鋼棒又は鋼線からなるテンドンと、このテンドンに張力
を掛ける引張り機械とを準備する工程と、

削孔機でコンクリート躯体に貫通孔を開けると共に基礎に定着部孔を開ける削孔工程と、

孔にテンドンを挿入する工程と、

パッカのうち、定着部孔に最も近い第 1 パッカを膨らませる工程と、

この第 1 パッカと定着部孔で囲われた第 1 室へグラウト材を注入し、凝固させてテンド

50

ンの先端部を定着部孔に固定する定着工程と、

テンドンの基部を引張り機械で掴み、テンドンに第 1 のテンションを掛ける工程と、
この第 1 のテンションを維持しながら第 1 パッカの隣の第 2 パッカを膨らませる工程と

、
第 1 パッカと第 2 パッカと貫通孔とで囲われる第 2 室ヘグラウト材を注入し、凝固させる工程と、

引張り機械を緩める工程と、からなることを特徴とする。

【 0 0 1 1 】

請求項 2 に係る発明は、基礎上に構築したコンクリート躯体の補強方法において、
基礎及びコンクリート躯体に孔を開けることができる削孔機と、内圧で膨らませることが
できる複数個のパッカを備えた鋼棒又は鋼線からなるテンドンと、このテンドンに張力を
掛ける引張り機械とを準備する工程と、

削孔機でコンクリート躯体に貫通孔を開けると共に基礎に定着部孔を開ける削孔工程と

、
孔にテンドンを挿入する工程と、

パッカのうち、定着部孔に最も近い第 1 パッカを膨らませる工程と、

この第 1 パッカと定着部孔で囲われた第 1 室ヘグラウト材を注入し、凝固させてテンド
ンの先端部を定着部孔に固定する定着工程と、

テンドンの基部を引張り機械で掴み、テンドンに第 1 のテンションを掛ける工程と、

この第 1 のテンションを維持しながら第 1 パッカの隣の第 2 パッカを膨らませる工程と

、
第 1 パッカと第 2 パッカと貫通孔とで囲われる第 2 室ヘグラウト材を注入し、凝固させ
る工程と、

引張り機械で、テンドンに第 1 のテンションより小さな第 2 のテンションを掛ける工程
と、

この第 2 のテンションを維持しながら第 2 パッカの隣の第 3 パッカを膨らませる工程と

、
第 2 パッカと第 3 パッカと貫通孔とで囲われる第 3 室ヘグラウト材を注入し、凝固させ
る工程と、

引張り機械を緩める工程と、からなることを特徴とする。

【 0 0 1 2 】

請求項 3 に係る発明は、請求項 1 又は請求項 2 記載のコンクリート躯体の補強方法であ
って、コンクリート躯体は、ダム堤体であることを特徴とする。

【 0 0 1 3 】

請求項 4 に係る発明では、ダム堤体は、基礎に接する底面と、この底面の一端から上へ
延び貯水又は土砂を受ける受圧面と、底面の他端から斜め上に延びる斜面とからなる、略
三角形の断面を有し、テンドンは、斜面から底面の一端又はその近傍に向かって延ばされ
ることを特徴とする。

【発明の効果】

【 0 0 1 4 】

請求項 1 に係る発明では、第 1 のテンションを維持しながら、第 2 室ヘグラウト材を注
入し、凝固させる。テンドンがグラウト材を介してコンクリート躯体に接続される。この
接続による接合強度は、テンドンの長さに比例する。荷重は、テンドンの長さ方向に分散
される。分散荷重であるため、コンクリート躯体が局部破壊する心配はない。

【 0 0 1 5 】

加えて、基礎とコンクリート躯体下部との間だけに圧縮力をかけることができる。即ち
、不要な部分に圧縮力をかけない。

【 0 0 1 6 】

請求項 2 に係る発明では、第 1 のテンションを維持しながら、第 2 室ヘグラウト材を注
入し、凝固させる。テンドンがグラウト材を介してコンクリート躯体に接続される。この

10

20

30

40

50

接続による接合強度は、テンドンの長さに比例する。荷重は、テンドンの長さ方向に分散される。分散荷重であるため、コンクリート躯体が局部破壊する心配はない。

【0017】

加えて、基礎とコンクリート躯体下部との間だけに圧縮力をかけることができる。即ち、不要な部分に圧縮力をかけない。

【0018】

さらに、第1のテンションより小さな第2のテンションを第3室にかける。第2室の周りに形成される第3室にもテンションをかけることで、補助的に補強を行うことができる。2段階の補強を行うことでさらに局部破壊の発生を確実に防止することができる。

【0019】

請求項3に係る発明では、コンクリート躯体は、ダム堤体である。ダム堤体は、水や土砂から受ける力の向きがほぼ一定である。本発明によれば、必要な部位に、補強のためのテンションを掛けることができる。水や土砂から受ける力の向きがほぼ一定であるダム堤体は、負荷のかかりやすい部位が容易に特定される。負荷のかかりやすい部位を集中的に補強することができ、好ましい。

【0020】

請求項4に係る発明では、テンドンは、斜面から底面の一端又はその近傍に向かって延ばされる。即ち、受圧面と底面との交点近傍に向かって延ばされ、交点近傍を集中的に補強する。ダムに使用することで、ダム堤体内に水が充填され、又は土砂が蓄積される。一端ダムが使用され始めると、ダム堤体内の水や土砂を全て掻き出すことは困難である。水や土砂を掻き出すことが困難であるから、受圧面と底面との交点近傍には、常に水や土砂が存在することとなる。水や土砂が常に存在するため、交点近傍は補修を行うことが難しい。補修し難い交点近傍を、特に集中的に補強することで、有効にダム堤体の補強を行うことができる。

【図面の簡単な説明】

【0021】

【図1】削孔工程から第1パッカを膨らませる工程までを説明する図である。

【図2】定着工程から第2室凝固工程までを説明する図である。

【図3】第3室凝固工程からキャップ装着工程までを説明する図である。

【図4】図2の4-4線断面図である。

【図5】図4の5-5線断面図である。

【図6】図3の6部拡大図である。

【図7】引張り機械を説明する図である。

【図8】本発明に係る作用説明図である。

【図9】従来技術の基本原則を説明する図である。

【図10】図9の10部拡大図である。

【発明を実施するための形態】

【0022】

本発明の実施の形態を添付図に基づいて以下に説明する。

【実施例】

【0023】

先ず、本発明の実施例を図面に基づいて説明する。

図1(a)に示されるように、ダム堤体10は、支持部である基礎11の上面に建造される建造物であり、ダム堤体10で囲われた部位に水12が溜められる(以下、「貯水12」という。)

【0024】

ダム堤体10は、基礎11に接する底面14と、この底面14の一端から上へ延び貯水を受ける受圧面15と、底面14の他端から斜め上に延びる斜面16とからなる、略三角形の断面を有している。

【0025】

10

20

30

40

50

このようなダム堤体10を補強するには、まず、ダム堤体10の斜面16から底面14の一端又はその近傍に向かって、削孔機で孔17を開ける。孔17は、ダム堤体10に空けられる貫通孔18と、基礎11の一部に空けられる定着部孔19とが一体的に空けられる。

【0026】

ダム堤体10は、水が溜められるものの他、砂防ダム等であっても適用することができる。即ち、砂防ダムである場合は、受圧面で土砂を受ける。この他、ダムの種類は問わず、様々な種類のダムに適用することができる。

【0027】

次に、(b)に示すように、テンドン20を孔17内に挿入する。

10

テンドン20には、先端部22から基部23に向かって順番に第1パッカ24、第2パッカ25、第3パッカ26が備えられている。基部23は、他の部位に比べ径の大きい大径部とされる。

【0028】

第1パッカ24は、定着部孔19内に収まるよう、テンドン20の先端部22から所定の距離内に設けられることが望ましい。

テンドン20は、図に示すような鋼棒の他、鋼線を用いることもできる。必要な強度に合わせて、これらを複数用いることや、組合わせて使用することもできる。即ち、テンドン20は、臚状の任意の部材を用いることができる。

【0029】

20

次に、(c)に示すように、第1パッカ24を作動させ、膨らませる。第1パッカ24が膨らむことで、第1パッカ24と定着部孔19で囲われた第1室28が形成される。

パッカ24、25、26の膨らませ方については、詳細を後述する。

【0030】

図2(a)に示すように、形成された第1室28にグラウト材29を加圧しながら、注入する。注入されたグラウト材29が凝固することで、テンドン20の先端部22が摩擦力により、定着部孔19に固定される。

【0031】

グラウト材29には、セメントミルクやモルタル等、任意の材料を用いることができる。グラウト材29の注入については詳細を後述する。

30

【0032】

テンドン20を固定させた後は、(b)に示すように、引張り機械31を設置し、この引張り機械31でテンドン20を引張る。このときに引張る力を第1のテンションといい、この第1のテンションの大きさをF1とする。

【0033】

第1のテンションF1を保ちながら、(c)に示すように、第2パッカ25を作動させ、第2室32を形成する。第2室32形成後も引張り機械31でテンドン20を引張り続けながら、第2室32にグラウト材33を加圧、注入し、凝固させる。

【0034】

第1室28に使用したグラウト材29と、第2室32に使用するグラウト材33とは、同じ材料を用いてもよいし、異なる材料を用いることもできる。加えて、同じ材料を用いる場合であっても、配合を変えることで強度を変える等、選択は任意に行うことができる。

40

【0035】

図3(a)に示すように、第2室32のグラウト材33が凝固したら、引張り機械31で与えるテンションを、第2のテンションに変更する。第2のテンションの大きさはF2であり、第1のテンションの大きさF1(図2(b)参照)よりも小さい。即ち、 $F1 > F2$ 。

【0036】

第2のテンションF2をかけた状態で、第3パッカ26を膨らませ、第3室35を形成

50

した上で、グラウト材 3 6 を加圧、注入し、グラウト材 3 6 を凝固させる。グラウト材 3 6 が凝固したら、引張り機械 3 1 を緩め、引張り機械 3 1 を斜面 1 6 から撤去する。

【 0 0 3 7 】

必要に応じて基部 2 3 を切除し、(b) に示すように、雨水等の浸水を防止するためのキャップ 3 7 を孔 1 7 に被せて、ダム堤体 1 0 の補強作業は終了する。

次図でパッカ 2 4、2 5、2 6 について詳細を説明する。

【 0 0 3 8 】

図 4 に示すように、テンドン 2 0 の周囲に沿うようにして、第 1 室 (図 3、符号 2 8) にグラウト材 (図 3、符号 2 9) を供給する第 1 グラウト供給管 3 8 と、第 1 室に供給されたグラウト材が排出される第 1 グラウト排出管 3 9 と、第 1 パッカ (図 3、符号 2 4) にセメントミルクを供給する第 1 のセメントミルク供給管 4 1 と、第 2 室 (図 3、符号 3 2) にグラウト材 (図 3、符号 3 3) を供給する第 2 グラウト供給管 4 2 と、第 2 室に供給されたグラウト材が排出される第 2 グラウト排出管 4 3 と、第 2 パッカ (図 3、符号 2 5) にセメントミルクを供給する第 2 のセメントミルク供給管 4 4 と、第 3 室 (図 3、符号 3 5) にグラウト材 (図 3、符号 3 6) を供給する第 3 グラウト供給管 4 5 と、第 3 室に供給されたグラウト材が排出される第 3 グラウト排出管 4 6 とが配置される。

【 0 0 3 9 】

テンドン 2 0、第 1 グラウト供給管 3 8、第 1 グラウト排出管 3 9、第 1 のセメントミルク供給管 4 1、第 2 グラウト供給管 4 2、第 2 グラウト排出管 4 3、第 2 のセメントミルク供給管 4 4、第 3 グラウト供給管 4 5、第 3 グラウト排出管 4 6 を一体的に囲うように第 3 パッカ 2 6 は設けられる。第 3 パッカ 2 6 にセメントミルクを供給する第 3 のセメントミルク供給管 4 7 が第 3 パッカ 2 6 に接続される。

【 0 0 4 0 】

第 1 パッカ及び第 2 パッカについても、テンドン 2 0 の周りに沿う管の数が異なるだけで、基本的な構成は同じである。

パッカへのセメントミルク供給管の接続について、詳細を次図で説明する。

【 0 0 4 1 】

図 5 (a) に示すように、第 3 のセメントミルク供給管 4 7 は、第 3 パッカ 2 6 の内部に先端が差し込まれている。第 2 のセメントミルク供給管 4 4 は、テンドン 2 0 に沿って第 2 パッカ (図 3、符号 2 5) に向けて延ばされる。

【 0 0 4 2 】

第 3 パッカ 2 6 を膨らませるには、第 3 のセメントミルク供給管 4 7 を介して、第 3 パッカ 2 6 内にセメントミルクを流し込む。(b) に示すように、セメントミルクで膨張させることで、第 3 パッカ 2 6 は第 3 室 3 5 を形成する。

【 0 0 4 3 】

第 3 パッカ 2 6 を膨らませるのに、セメントミルクのようなグラウト材の他、水や窒素ガス等の流体を用いることもできる。即ち、任意の素材を選択することができる。

第 1 パッカや第 2 パッカについても同様の方法で膨らませることができ、それぞれを異なる素材で膨らませることができる。

グラウト材の注入について次図で詳細に説明する。

【 0 0 4 4 】

図 6 に示すように、第 3 グラウト供給管 4 5 及び第 3 グラウト排出管 4 6 は、第 3 室 3 5 に先端が臨むよう設けられる。第 3 グラウト供給管 4 5 を介して、第 3 室 3 5 にグラウト材 3 6 を注入する。第 3 室 3 5 がグラウト材 3 6 で満たされ、しばらくすると、第 3 グラウト排出管 4 6 からグラウト材 3 6 の一部が排出される。

第 1 室及び第 2 室 3 2 についても同様の方法で、グラウト材を注入する。

テンドン 2 0 にテンションを与える引張り機械について次図で詳細を説明する。

【 0 0 4 5 】

図 7 に示すように、引張り機械 3 1 は、ダム堤体 1 0 の斜面 1 6 上に取り付けられる門型ブラケット 4 8 と、この門型ブラケット 4 8 に基部が支持されロッド 4 9 が孔 1 7 に向

10

20

30

40

50

かって出沒する油圧シリンダ 5 1 と、この油圧シリンダ 5 1 のロッド 4 9 の先端に設けられテンドン 2 0 の基部 2 3 を掴む爪部 5 2 とからなる。

このようにして補強される本発明のダム堤体 1 0 の作用を次図で説明する。

【 0 0 4 6 】

図 8 に示すように、本発明によれば、第 1 のテンションを維持しながら、第 2 室 3 2 へグラウト材 3 3 を注入し、凝固させる。テンドン 2 0 がグラウト材 3 3 を介してダム堤体（コンクリート躯体）1 0 に接続される。この接続による接合強度は、テンドン 2 0 の長さに比例する。荷重は、テンドン 2 0 の長さ方向に分散される。分散荷重であるため、ダム堤体 1 0 が局部破壊する心配はない。

【 0 0 4 7 】

加えて、基礎 1 1 とダム堤体 1 0 下部との間だけに圧縮力をかけることができる。即ち、不要な部分に圧縮力をかけない。

【 0 0 4 8 】

加えて、第 1 のテンションより小さな第 2 のテンションを第 3 室 3 5 にかける。第 2 室 3 2 の周りに形成される第 3 室 3 5 にもテンションをかけることで、補助的に補強を行うことができる。2 段階の補強を行うことでさらにクラックの発生等を確実に防止することができる。

【 0 0 4 9 】

さらに、コンクリート躯体をダム堤体 1 0 とした場合は以下のことをいうこともできる。ダム堤体 1 0 は、貯水 1 2 や土砂から受ける力の向きがほぼ一定である。必要な部位に、補強のためのテンションを掛けることができる。貯水 1 2 や土砂から受ける力の向きがほぼ一定であるダム堤体 1 0 は、負荷のかかりやすい部位が容易に特定される。負荷のかかりやすい部位を集中的に補強することができ、好ましい。

【 0 0 5 0 】

加えて、テンドン 2 0 は、斜面 1 6 から底面 1 4 の一端又はその近傍に向かって延ばされる。即ち、受圧面 1 5 と底面 1 4 との交点 5 3 近傍に向かって延ばされ、交点 5 3 近傍を集中的に補強する。ダムに使用することで、ダム堤体 1 0 内に貯水 1 2 が充填され、又は土砂が蓄積される。一旦ダムが使用され始めると、ダム堤体 1 0 内の貯水 1 2 や土砂を全て掻き出すことは困難である。貯水 1 2 や土砂を掻き出すことが困難であるから、受圧面 1 5 と底面 1 4 との交点 5 3 近傍には、常に貯水 1 2 や土砂が存在することとなる。貯水 1 2 や土砂が常に存在するため、交点 5 3 近傍は補修を行うことが難しい。補修し難い交点 5 3 近傍を、特に集中的に補強することで、有効にダム堤体の補強を行うことができる。

【 0 0 5 1 】

尚、本発明に係るコンクリート躯体は、実施の形態ではダム堤体に適用したが、その他の構造物にも適用可能であり、ダム堤体に用途は限られない。

【 産業上の利用可能性 】

【 0 0 5 2 】

本発明のコンクリート躯体の補強方法は、ダム堤体の補強に好適である。

【 符号の説明 】

【 0 0 5 3 】

1 0 ... ダム堤体（コンクリート躯体）、1 1 ... 基礎、1 2 ... 貯水、1 4 ... 底面、1 5 ... 受圧面、1 6 ... 斜面、1 7 ... 孔、1 8 ... 貫通孔、1 9 ... 定着部孔、2 0 ... テンドン、2 2 ... 先端部、2 3 ... 基部、2 4 ... 第 1 パッカ、2 5 ... 第 2 パッカ、2 6 ... 第 3 パッカ、2 8 ... 第 1 室、2 9、3 3、3 6 ... グラウト材、3 1 ... 引張り機械、3 2 ... 第 2 室、3 5 ... 第 3 室。

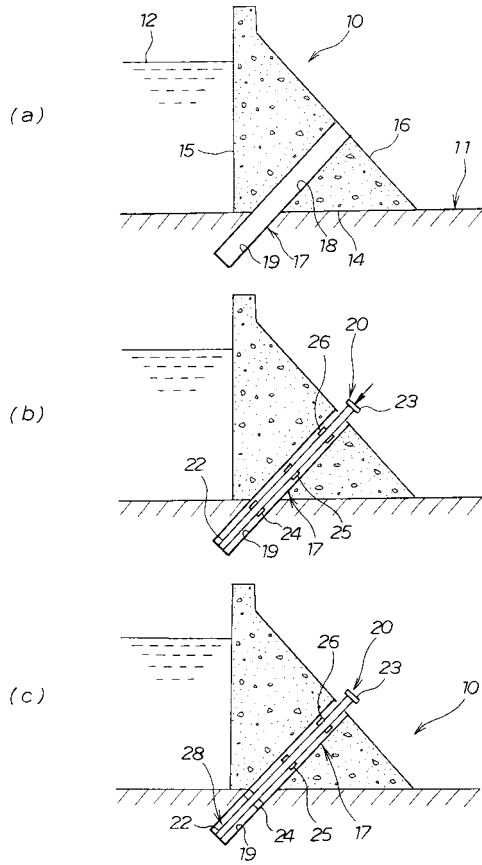
10

20

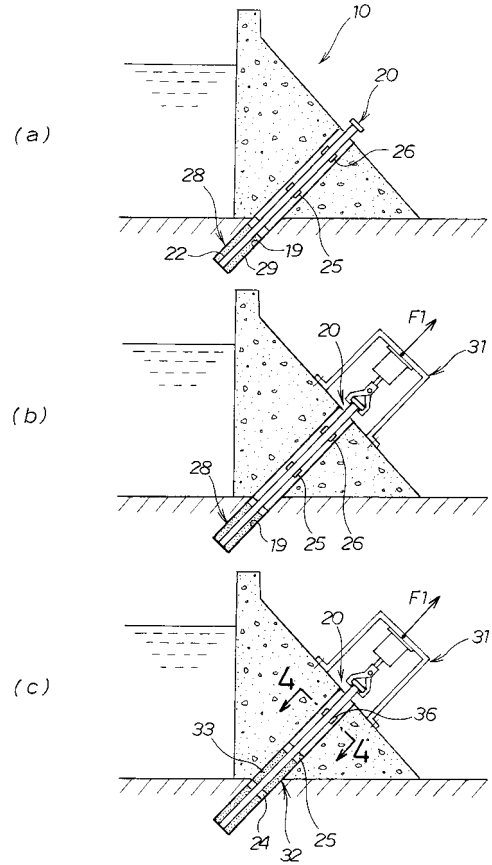
30

40

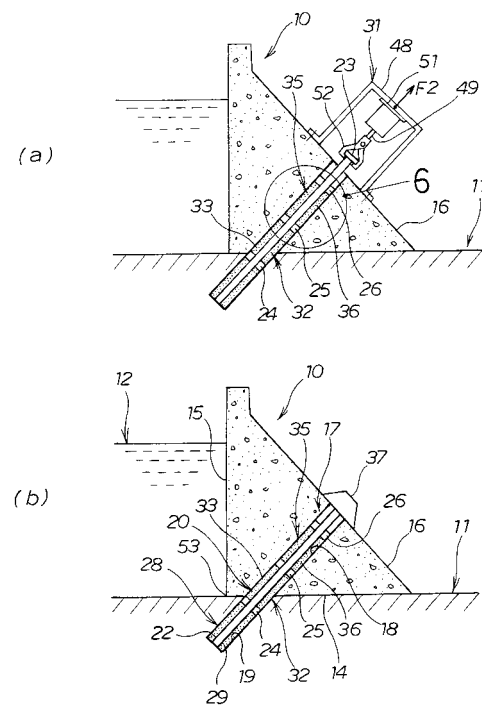
【図1】



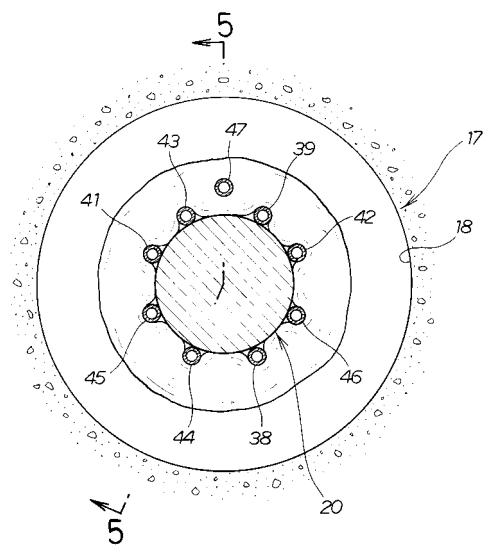
【図2】



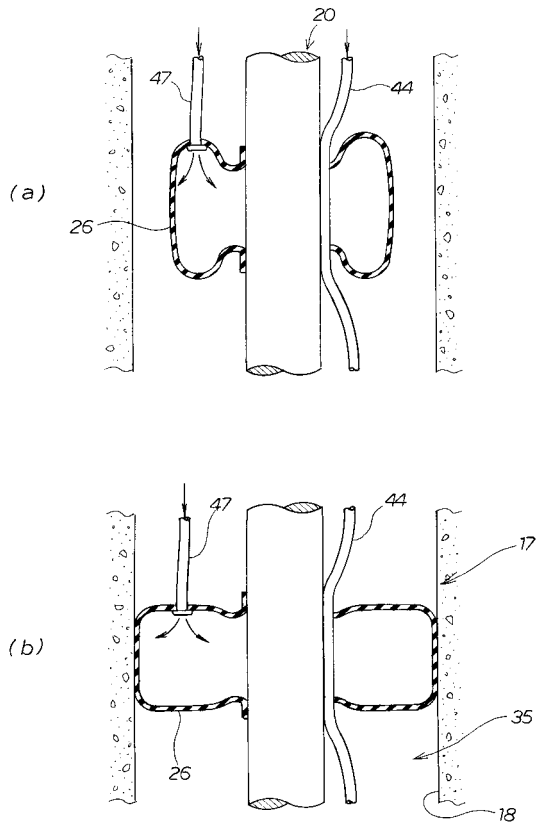
【図3】



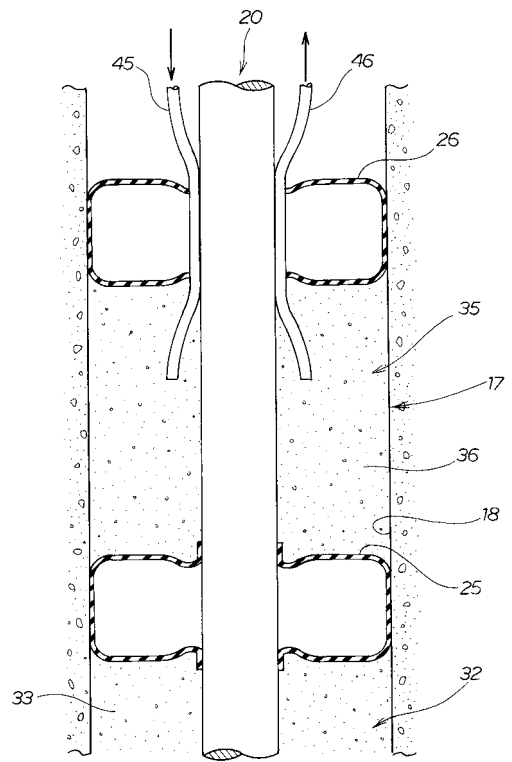
【図4】



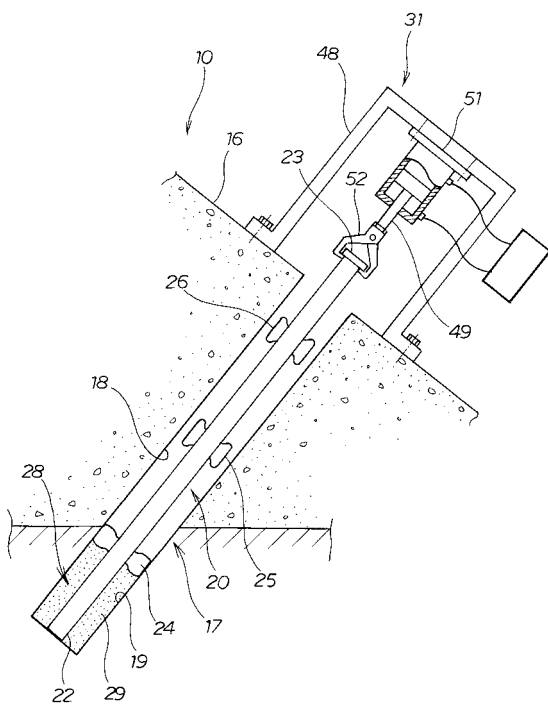
【図5】



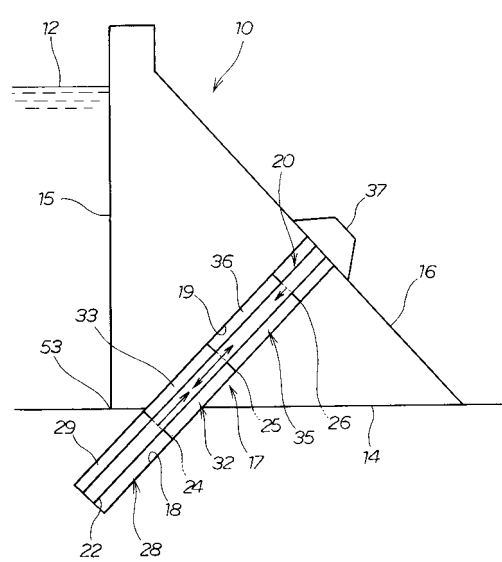
【図6】



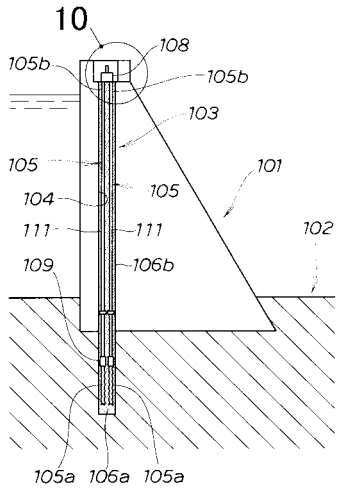
【図7】



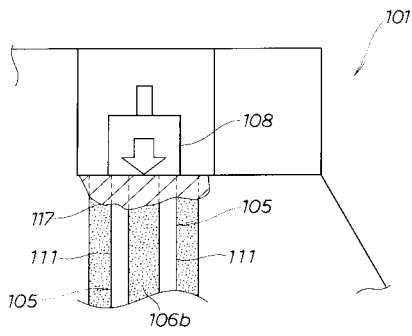
【図8】



【図 9】



【図 10】



フロントページの続き

(72)発明者 池田 隆

東京都台東区池之端二丁目9番7号池之端日殖ビル2階 財団法人ダム技術センター内

(72)発明者 吉田 等

東京都台東区池之端二丁目9番7号池之端日殖ビル2階 財団法人ダム技術センター内

(72)発明者 久保 弘明

東京都練馬区中村南三丁目16-4

審査官 高橋 祐介

(56)参考文献 特開2006-219829(JP,A)

特開2007-146531(JP,A)

特開2006-274728(JP,A)

特開平08-158363(JP,A)

特開昭63-300112(JP,A)

(58)調査した分野(Int.Cl., DB名)

E02D 5/22 - 5/80

E02B 7/10